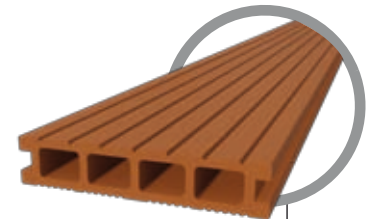
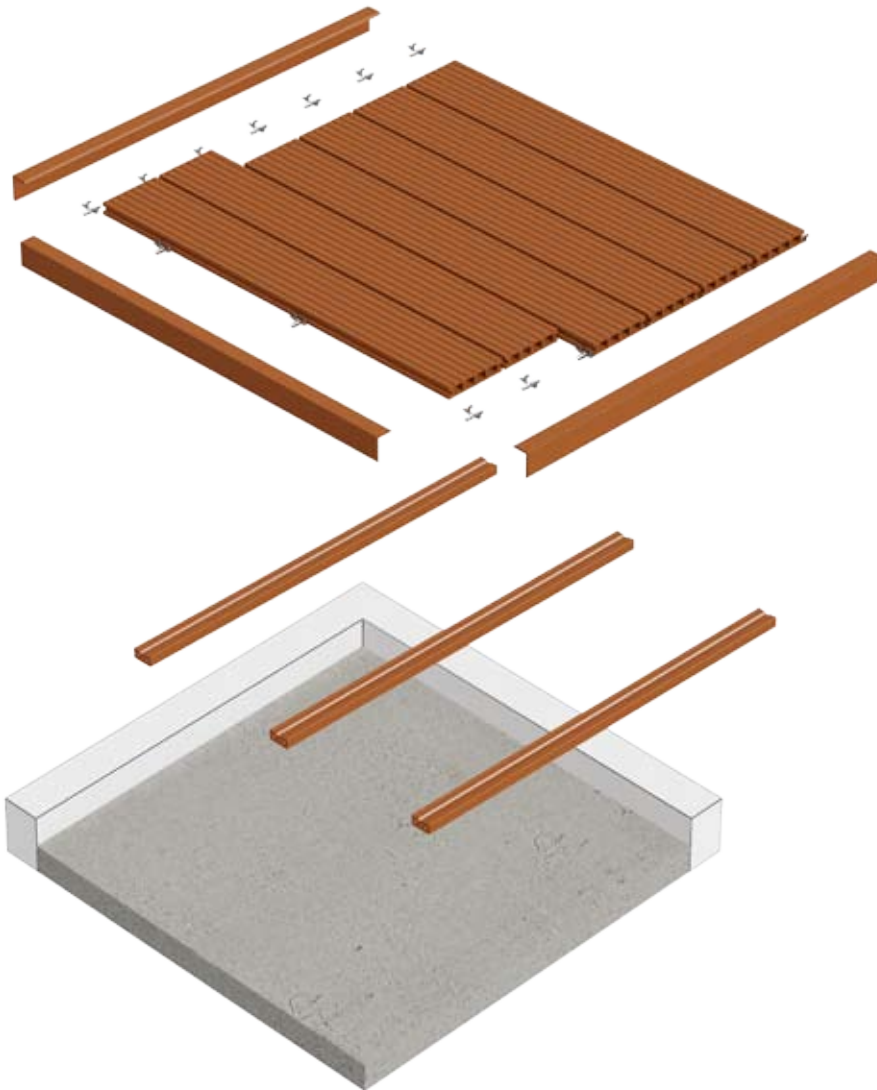
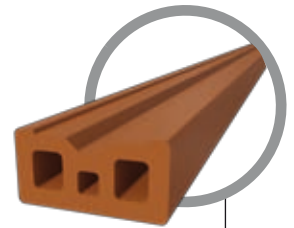


Deska Tarasowa WPC

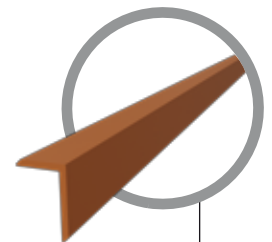
Instrukcja montażu



Deska tarasowa wymiary:
15 cm x 3 cm x 385 cm



Legar wymiary:
2,5 cm x 5 cm x 385 cm



Kątownik wymiary:
6 cm x 4 cm x 385 cm

UWAGA:

Przed przystąpieniem do montażu systemu tarasowego WPC Arbiton należy dokładnie zapoznać się z niniejszą instrukcją montażu

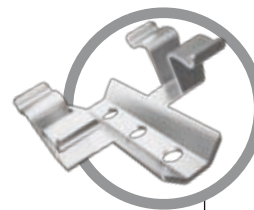
Produkty WPC Arbiton nie mogą być używane jako elementy konstrukcyjne!

Deski i inne elementy systemu WPC Arbiton można ciąć (piłą z drobnymi zębami), wiercić oraz poddawać innej obróbce mechanicznej podobnie jak drewno i przy użyciu standardowych narzędzi do tego przeznaczonych.

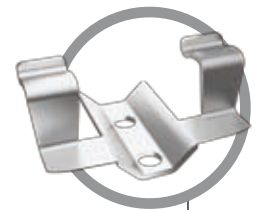
Montażu należy dokonywać na odpowiednio przygotowanym tj. utwardzonym podłożu (wylewka betonowa lub stabilne bloczki fundamentowe) w temperaturze od +5°C do +25°C.

Deski można montować na konstrukcji stalowej lub drewnianej, której nośność jest potwierdzona przez jej konstruktora.

Kolory desek systemu mogą nieznacznie różnić się w zależności od partii produkcyjnej i nie podlegają roszczeniom gwarancyjnym.



Klips montażowy

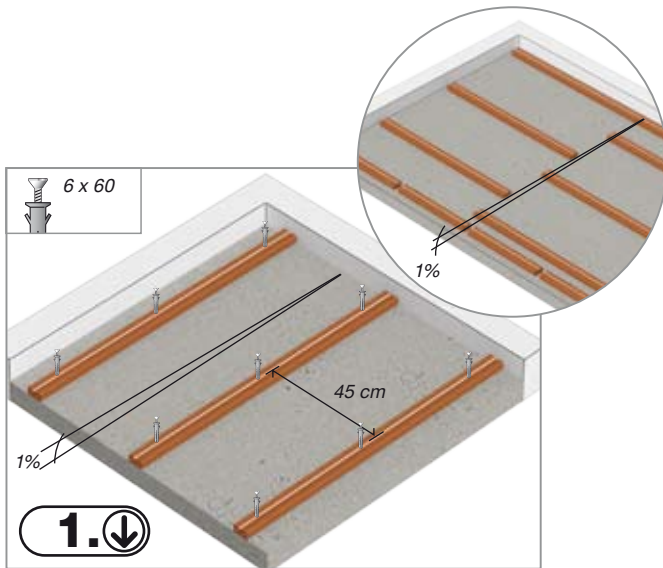


Klips startowy

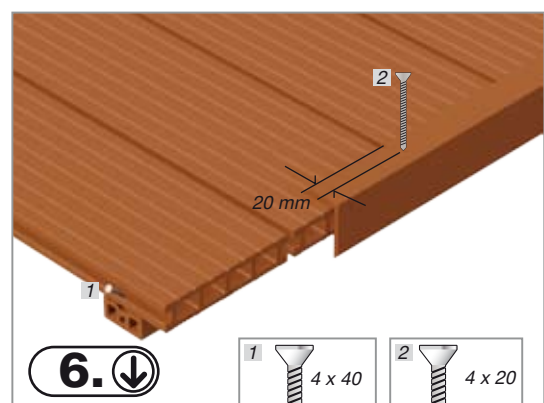
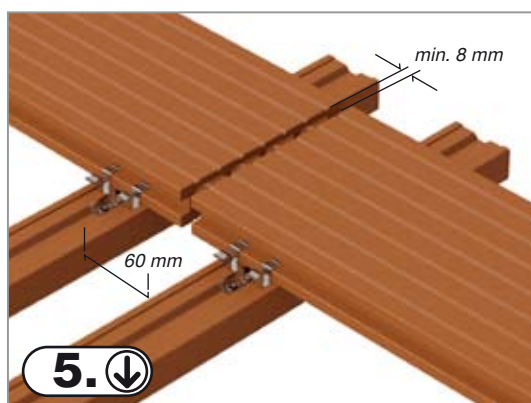
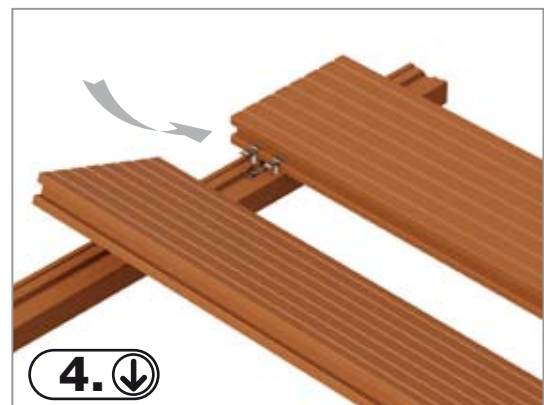
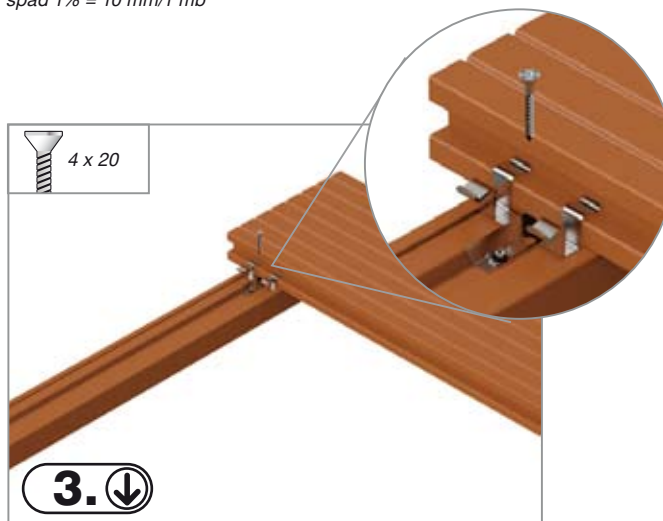
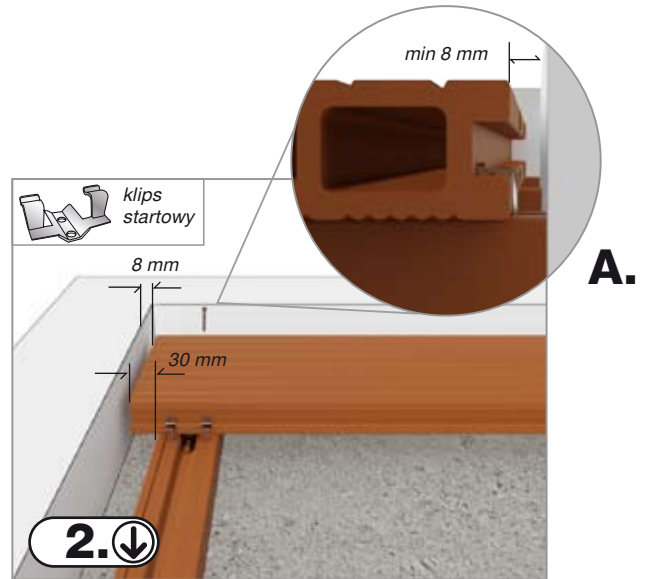
Deska tarasowa WPC Arbiton to:

najniższa absorpcja wody • łatwy i szybki montaż • struktura naturalnego drewna

www.arbiton.com



spad 1% = 10 mm/1 mb



Czyszczenie i konserwacja:

Do czyszczenia desek tarasowych WPC Arbiton nie są wymagane żadne, specjalne środki czyszczące.

Okresowo do usunięcia bardziej intensywnych zabrudzeń można użyć wody pod wysokim ciśnieniem (do 80 barów) lub typowych środków chemicznych mających zastosowanie w gospodarstwie domowym. Powstawaniu intensywnych zabrudzeń można jednakże zapobiec poprzez usuwanie plam z olejów czy tusz-

czów natychmiast po ich pojawieniu się za pomocą wody i łagodnych środków czyszczących.

Nie należy stosować jakichkolwiek rozpuszczalników!

Strukturę desek tarasowych WPC Arbiton można odświeżać poprzez delikatne szczotkowanie szczotką miedzianą lub użycie papieru ściernego o drobnej granulacji.